

**OTTOFISCHER**

**WWZ**

# Installationsanleitung **readyhome+** mit Zaptec Pro

Version 2.1

Ausgabe 01/2024

# Inhaltsverzeichnis

<b>1. Gültigkeitsbereich</b>	<b>3</b>
<b>2. Hinweis zur Installation</b>	<b>3</b>
<b>3. Überblick</b>	<b>4</b>
<b>4. Installation der Messung Hausanschluss und Zaptec Sense</b>	<b>5</b>
<b>5. Installation der Ladestationen</b>	<b>8</b>
<b>6. Cloudanbindung der Installation</b>	<b>9</b>
6.1 Anbindung per Mobilfunk	10
6.1.1 Einbau Einzelkomponenten Kommunikation in Hauptverteilung	12
6.1.2 Einbau Unterverteilung Kommunikation LAN	13
6.2 Anbindung per Festnetz	15
<b>7. Mehrstranglösung</b>	<b>16</b>
<b>8. PLC-Netzwerke</b>	<b>17</b>
<b>9. Zaptec Kommunikations-Anbindung</b>	<b>18</b>
<b>10. Zaptec Sperren (Verriegeln) des Kabels an der Ladestation</b>	<b>20</b>
<b>11. Inbetriebnahme</b>	<b>22</b>

# 1. Gültigkeitsbereich

Dieses Dokument gilt für die Installation eines readyhome+ Ladesystems, das in der Flachbandkabel-Architektur mit Zaptec Pro-Ladestationen umgesetzt wird. Die Installation wird mit dem Zaptec Lastmanagement betrieben und entweder per Mobilfunk oder per Festnetz an die Ladestations-Cloud angebunden.

Die Ladestationen von readyhome+ werden mit PLC untereinander vernetzt und kommunizieren nicht über WiFi miteinander.

## 2. Hinweis zur Installation

Die Installation eines readyhome+ darf nur von Fachkräften mit folgender Qualifikation durchgeführt werden:

- Zugelassener Fachbetrieb für die Installation und Inbetriebnahme von elektrischen Geräten und Anlagen
- Konzessionierter Elektroinstallateur
- Kenntnis der einschlägigen Normen und Richtlinien
- Kenntnis und Beachtung dieses Dokuments mit allen Sicherheitshinweisen
- Das Produkt muss nach dem aktuellen Stand der Technik sowie nach der Niederspannungs-Installations-Norm (NIN) installiert werden

**Bei Fragen zur Installation wenden Sie sich bitte an Otto Fischer unter Telefon +41 44 276 76 76.**

---

Bitte beachten Sie, dass die Basisinstallationen durch einen readyhome+ Fachmann vor Ort in Betrieb genommen werden müssen. Um eine saubere und speditive Übergabe der Anlage in den Betrieb zu gewährleisten, muss die Installationsanleitung befolgt werden. Zusätzliche Ladestationen können ohne readyhome+ Fachmann in Betrieb genommen werden. Die Anmeldung der Inbetriebnahme und die Aufschaltung zusätzlicher Ladestationen können mit den QR-Codes oder Links auf Seite 22 beauftragt werden.

---



# 3. Überblick

Abbildung 1 zeigt den Aufbau einer readyhome+ Installation per Flachbandkabel.

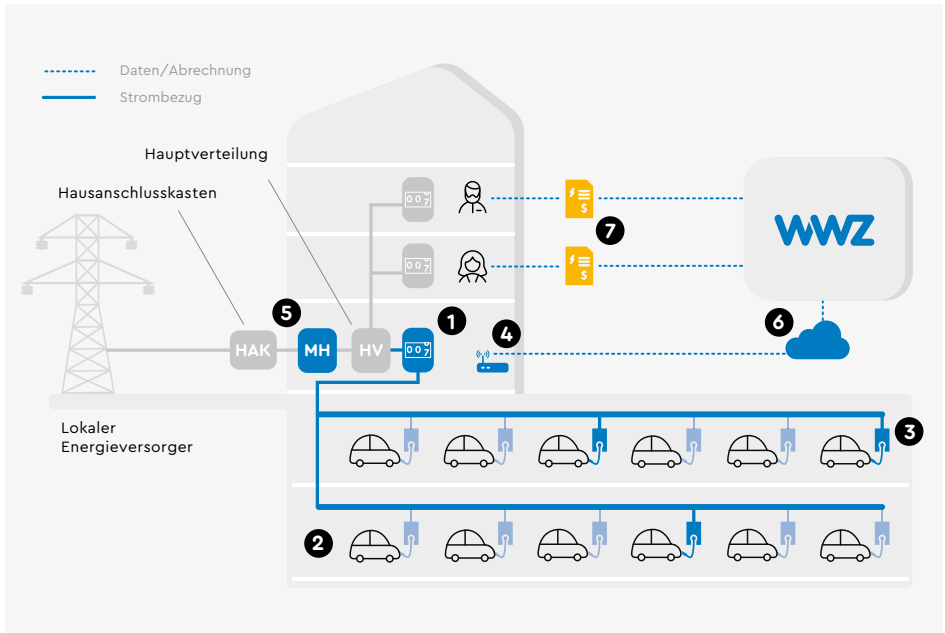


Abbildung 1: Übersicht readyhome+

- 1. Zähler Elektromobilität:** Der Zähler misst die für die Ladung der Elektroautos genutzte Energie.
- 2.** Die **Erschließung der Parkfelder** erfolgt über ein Flachbandkabel
- 3. Ladestation**
- 4. Cloudanbindung** an den WWZ-Server: Die Cloudanbindung kann per Festnetz oder Mobilfunk erfolgen.
- 5. Messung Hausanschluss:** Der Hausanschluss wird gemessen und überwacht. Der Hausanschluss ist damit vor einer Überlastung geschützt.
- 6. Betrieb:** Nach Inbetriebnahme der Ladestation stellen unsere Fachleute den Betrieb sicher und kümmern sich um allfällige Softwareupdates.
- 7. Stromabrechnung:** Der bezogene Strom wird pro Ladestation präzise erfasst und jedem Benutzer individuell in Rechnung gestellt.

# 4. Installation der Messung Hausanschluss und Zaptec Sense

Beim eingesetzten Zähler handelt es sich um das Modell UMG 604 PRO von Janitza (siehe Abbildung 2). Der Zähler kann hinter einer Elektrotableau-Abdeckung mit Standard-Ausschnitt montiert werden. Masse in mm (BxHxT): 107x100x82

**Hinweis:** Da das Stromwandler-Verhältnis im Zähler parametrierbar ist, müssen die mitgelieferten Stromwandler eingesetzt werden. Es darf nach der Bestellung kein Wechsel der Stromwandler vorgenommen werden, ohne die Parametrierung zu ändern.



Abbildung 2: Lastmanagement-Zähler UMG 604 PRO

Für die Anbindung des Sperrschützes wird eine 24V Speisung benötigt. Nachfolgendes Prinzipschema zeigt die korrekte Anbindung von Strom, Spannung und Sperrschütz an die Messung Hausanschluss.

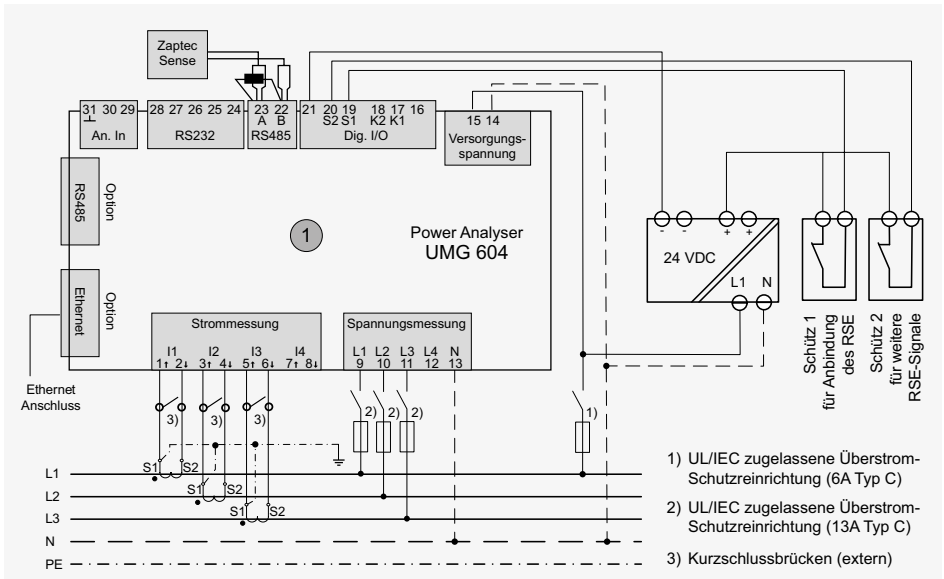


Abbildung 3: Anbindung UMG 604 PRO

Bitte beachten Sie, dass die Vorschriften über die Anbindung des RSE-Steuersignals von Netzbetreiber zu Netzbetreiber variieren können. In Abbildung 3 ist die Anbindung des RSE deshalb nur schematisch gezeichnet. Bitte orientieren Sie sich an den vor Ort geltenden Werkvorschriften zur korrekten Anbindung des Rundsteuersignals.



Die Stromwandler werden in die zu schützende Zuleitung eingebaut. Das kann direkt nach dem HAK oder in der Grobverteilung sein.



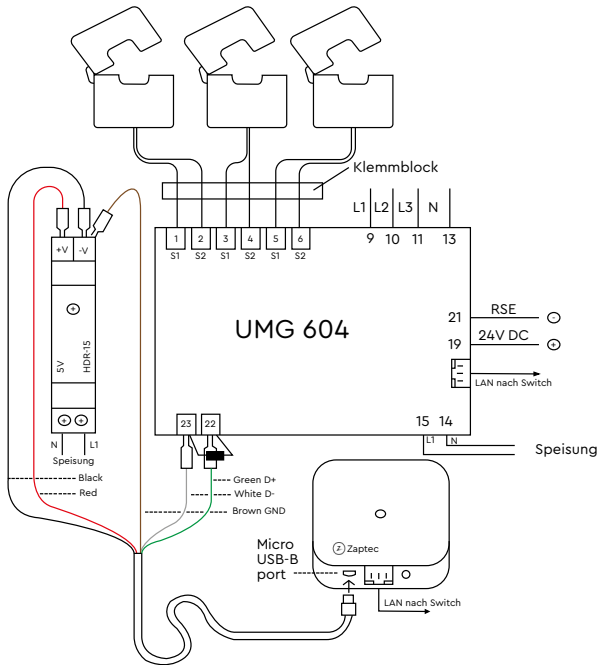


Abbildung 4: Anbindung Stromwandler an UMG 604 PRO

Die Stromwandler (L1, L2 und L3) sind in der Flussrichtung der Energie (siehe Pfeil auf dem Stromwandler) nach dem HAK (bzw. Grobverteilung) und vor allen Abgängen einzusetzen. Die Stromwandler sind wie unter Abbildung 4 dargestellt am UMG 604 PRO anzuschliessen.

#### Hinweis:

Der Zaptec Sense muss fachmännisch in der HV, neben dem Janitza Zähler und mit dem im Lieferumfang enthaltenen DIN-Montagekit installiert werden.

Zaptec Sense ist ein Gateway, das an dem Messgerät des Gebäudes mittels RS485 Schnittstelle angeschlossen wird. Dank Zaptec Sense kann der Gesamtstromverbrauch in Echtzeit gemessen werden und das Laden von Elektrofahrzeugen entsprechend angepasst werden. Wenn der Stromverbrauch im Gebäude niedrig ist, sorgt das dynamische Lastmanagement automatisch dafür, dass die Ladeleistung erhöht wird, und umgekehrt.

- Zaptec Sense muss mit dem gelieferten Micro-USB Kabel angeschlossen werden
- Die RS485 Schnittstelle muss gemäss Farben oben angeschlossen werden
- Widerstand 120 Ohm ist bei jedem Zähler und Zaptec Sense beigelegt
- Die LED des Zaptec Sense muss nach erfolgreicher Installation Weiss leuchten
- Wenn die LED einen anderen Status hat, z. B. Weiss blinkend oder Orange/Rot liegt eine Störung vor (Internet, Modbus, Power etc.)

#### Hinweis:

Die Stromwandler müssen immer mit Klemmblöcken angeschlossen werden. Die verbauten Klemmblöcke bieten im Betrieb hohe Funktionalität, Flexibilität und Sicherheit.



Abbildung 5: Beispiel Klemmblock

Abbildung 5 zeigt ein Muster von einem Klemmblock.

# 5. Installation der Ladestationen

Pro Flachbandkabel-Adapter können je nach Adapter-Hersteller ein bis zwei Ladestationen angeschlossen werden. Der Adapter wird in geeigneter Weise über den Parkplätzen platziert. Abbildung 6 zeigt die beispielhafte Positionierung (alle Masse in Millimeter).

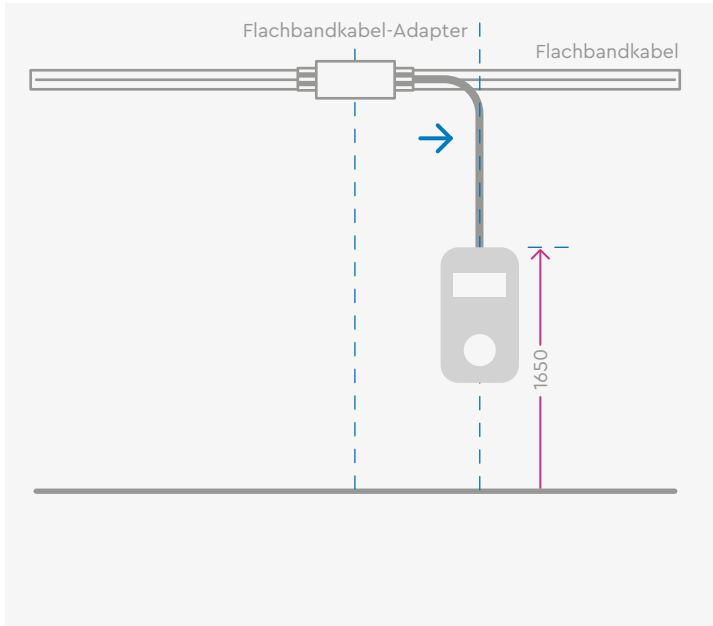


Abbildung 6: Installation Ladestation

→ **Für die Leitung zwischen Flachbandkabel-Adapter und Ladestation muss folgendes beachtet werden:**

1. Die Leitung darf nicht länger als 3 Meter sein
2. Die Leitung muss so errichtet werden, dass das Risiko eines Kurzschlusses auf ein Minimum reduziert wird (z.B. mit Aluminium-Rohr)
3. Die Leitung darf nicht in der Nähe von brennbarem Material geführt werden.
4. Max.  $5 \times 10 \text{ mm}^2$  Kabel Flex



**Für die korrekte Montage der Ladestation an der Wand nehmen Sie bitte das Zaptec Installations-Handbuch zur Hand, welches der Ladestation beiliegt.**



# 6. Cloudanbindung der Installation

Die eingebauten Ladestationen werden alle per PLC untereinander vernetzt. Der dafür eingesetzte PLC-Adapter/Bridge ist der «GreenPHY PLC ETH Bridge» von Riedo. Der PLC-Adapter/Bridge darf nur über Phase 1 an das Stromnetz angebunden werden. Die Speisung muss direkt hinter der jeweiligen Strangsicherung Elektromobilität erfolgen (siehe Beispiel Abbildung 18).

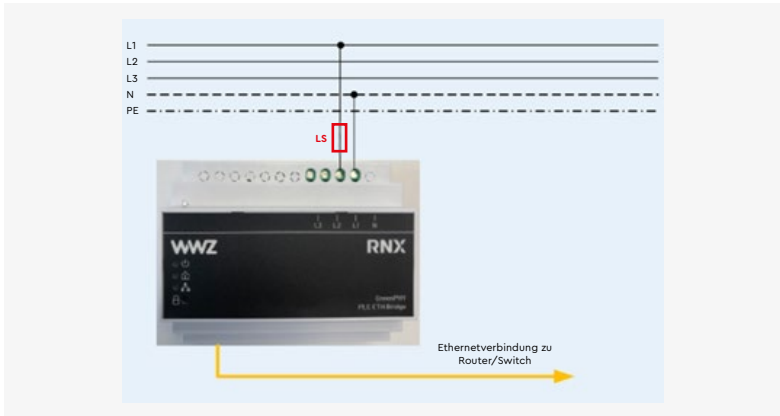


Abbildung 7: Anbindung devolo dLAN1200

Bitte beachten Sie die beiden Ports am mitgelieferten Router RUT 240. Schliessen Sie den Switch der readyhome+ Installation immer am LAN-Port des Routers an. Verwenden Sie den WAN-Port nur im Falle einer Festnetz-Anbindung der Installation.

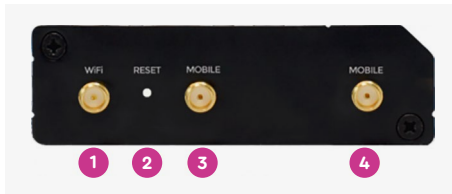


Abbildung 8: Anbindung Router RUT 240

## 6.1. Anbindung per Mobilfunk

Für die Anbindung per Mobilfunk wird der 4G-Router RUT 240 von Teltonika mit einer **Sunrise**-SIM-Karte verwendet. Dieser Router und die dazugehörigen Komponenten können entweder einzeln bestellt (siehe Kapitel 6.1.1) oder als Paket (integriert in die Unterverteilung Kommunikation LAN) bestellt werden (siehe Kapitel 6.1.2).

Abbildung 9 zeigt die Antennen-Anschlüsse des Routers.



1. WiFi Antennenanschluss
2. Reset Taste
3. Mobiler AUX Antennenanschluss
4. Mobiler Hauptantennenanschluss

Abbildung 9: RUT 240 Antennen-Anschlüsse

Die zu readyhome+ mitgelieferte Mobilfunk-Antenne (siehe Abbildung 10) hat immer zwei Antennenkabel, angeschrieben mit «LTE 1» und «LTE 2». Diese Kabel werden wie folgt an den LTE-Router angeschlossen: "LTE 1" an Anschluss Nr. 4 und «LTE 2» an Anschluss Nr. 3 (Siehe Abbildung 9). Die zum Router beigelegte WiFi-Stabantenne (siehe Abbildung 11) muss am Anschluss Nr. 1 angeschlossen werden.

**Die mitgelieferte Mobilfunk-Antenne muss immer horizontal montiert werden, d.h. der «Bauch» (Ausbuchtung) der Antenne zeigt entweder gegen oben oder gegen unten; die mitgelieferte Abzweigdose Antennenhalter vereinfacht die entsprechende Umsetzung und damit die korrekte Montage.**



Abbildung 10: Mobilfunk-Antenne



Abbildung 11: WiFi Stabantenne

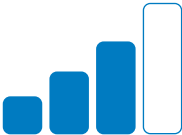
---

**Um eine zuverlässige Kommunikation per Mobilfunk zu garantieren, müssen folgende Vorgaben eingehalten werden:**

---



1. Am Standort der Antennenmontage muss per Handy eine stabile Datenverbindung aufgebaut werden können (surfen im Internet ohne Probleme möglich). Zudem muss die Feldstärke, die mit dem Handy gemessen wird, bei mindestens drei Strichen (LTE, 4G oder 5G) liegen. Bitte beachten Sie, dass die im Router eingesetzte SIM-Karte für readyhome+ über das **Sunrise-Netz** kommuniziert. Es ist daher zu empfehlen, dass die Tests mit einem Sunrise Handy bzw. mit einem Sunrise SIM/Abonnement gemacht werden.



2. Das Kabel der Antenne ist so kurz wie möglich (standardmässig 5 Meter) und im Maximum 20 Meter lang zu wählen. Ein langes Kabel verursacht Signalverlust, und darf nicht aufgerollt werden.



Abbildung 12: Aufgerolltes Antennenkabel

3. Um eine optimale Empfangsqualität zu erreichen, muss eine abgesetzte Antenne installiert werden. Diese muss unter freiem Himmel installiert werden. Zudem darf sie nicht unter einem Lüftungsgitter installiert sein.



Abbildung 13: Beispiel links korrekt – rechts falsch

### 6.1.1 Einbau Einzelkomponenten Kommunikation in Hauptverteilung

Abbildung 14 zeigt eine readyhome+ Installation, in welcher der Mobilfunkrouter in der Hauptverteilung installiert ist.

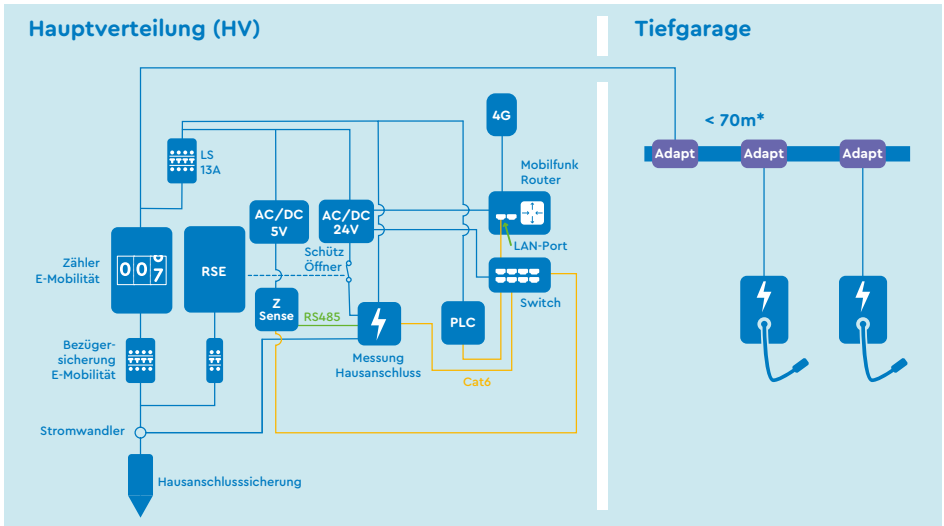


Abbildung 14: Prinzipschema Anbindung mit Mobilfunk

\* Siehe dazu Hinweis Kapitel 8

**In der Hauptverteilung installierte PLC-Router müssen sich im gleichen Stromkreis wie das Flachbandkabel der readyhome+ Installation befinden (siehe Abbildung 14).**



## 6.1.2 Einbau Unterverteilung Kommunikation LAN

In manchen Fällen ist die Mobilfunk-Feldstärke in Elektro-Hauptverteilungen, auch mit Antennen-Verlängerungskabeln, nicht ausreichend. In diesem Fall kann über eine «Unterverteilung Kommunikation LAN» der Mobilfunkrouter via LAN-Verkabelung (bauseits) mit dem in der Hauptverteilung installierten Switch verbunden werden. Die Stromversorgung kann ab dem Flachbandkabel oder ab der HV abgenommen werden. Damit ist man in der Platzierung des Routers flexibel und kann den Montageort in Bezug auf die Feldstärke optimieren.

Abbildung 15 zeigt eine readyhome+ Installation mit einer «Unterverteilung Kommunikation LAN».

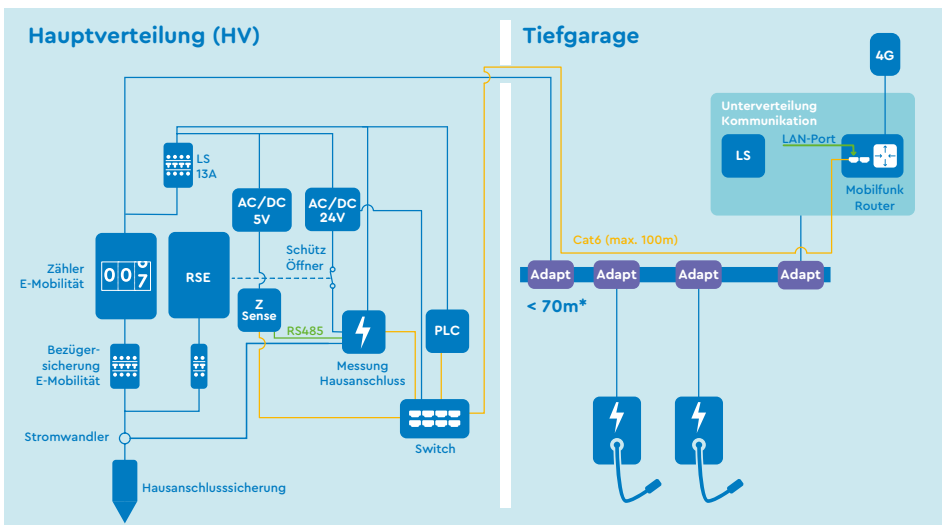


Abbildung 15: Prinzipschema Anbindung mit Mobilfunk und abgesetzter UV Kommunikation LAN  
\* Siehe dazu Hinweis Kapitel 8

**In der Hauptverteilung installierte PLC-Router müssen sich im gleichen Stromkreis wie das Flachbandkabel der readyhome+ Installation befinden (siehe Abbildung 15).**



Abbildung 16 zeigt eine geöffnete «Unterverteilung Kommunikation LAN». Bitte schliessen Sie beide Antennen-Kabel sowie Phase 1 und Neutralleiter des Flachbandkabels wie unten eingezeichnet an.

**Anschlüsse  
externe Antenne**

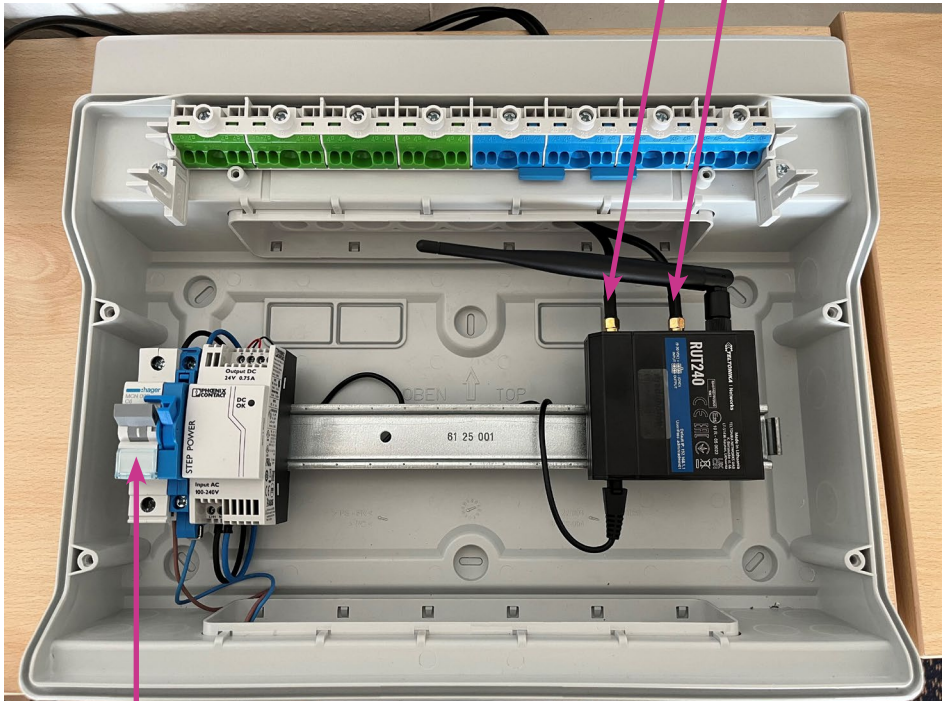


Abbildung 16: Geöffnete «Unterverteilung Kommunikation LAN»

**Anschluss Aussenleiter L1  
und Neutralleiter**

## 6.2. Anbindung per Festnetz

Im Falle einer Anbindung per Festnetz dürfen keine privaten Internet-Anschlüsse verwendet werden. Bitte verwenden Sie für readyhome+ einen eigenen Festnetzanschluss inkl. Router (bauseits).

Abbildung 17 zeigt eine readyhome+ Installation, welche per Festnetz an die Cloud angebunden wird.

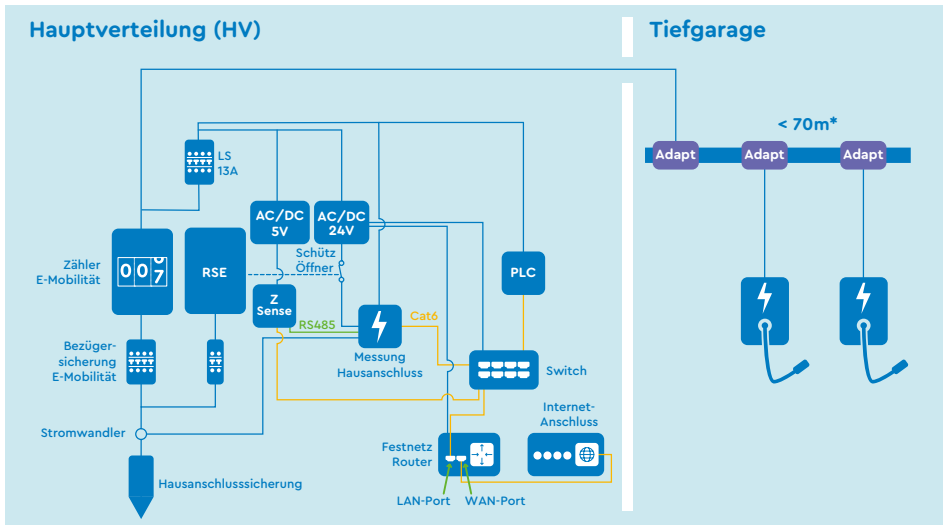


Abbildung 17: Prinzipschema Anbindung mit Festnetzanschluss

\* Siehe dazu Hinweis Kapitel 8

**In der Hauptverteilung installierte PLC-Router müssen sich im gleichen Stromkreis wie das Flachbandkabel der readyhome+ L Installation befinden (siehe Abbildung 17).**



**Nachfolgende Vorgaben in Bezug auf den Festnetz-Anschluss sind zwingend einzuhalten:**

- Das Netzwerk benötigt einen DHCP Server.
- Offene ausgehende Ports (8883, 443, 68, 53, 123) sind auf der Firewall zu aktivieren.



# 7. Mehrstranglösung

Tiefgaragen ab einer gewissen Grösse müssen mit mehreren Flachbandkabeln erschlossen werden. Abbildung 18 zeigt eine readyhome+ Installation mit mehreren Strängen.

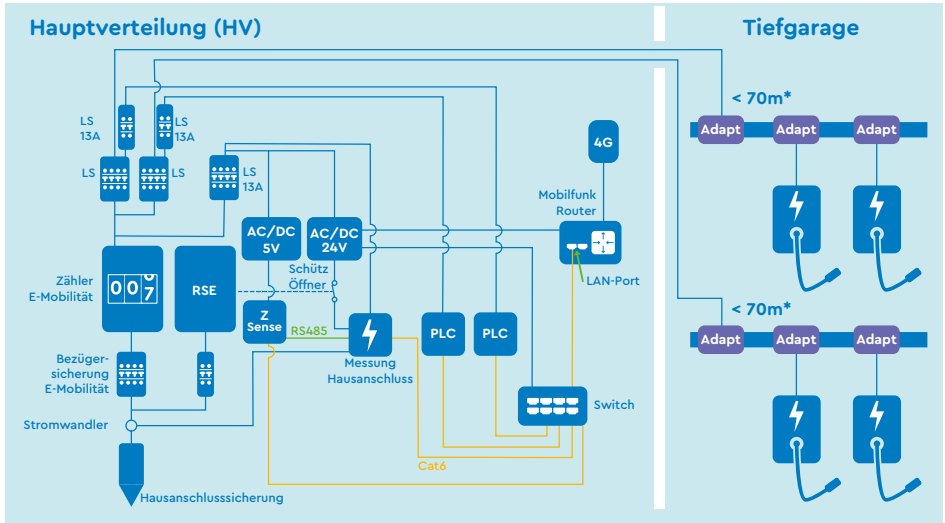


Abbildung 18: Prinzipschema Mehrstranglösung  
\* Siehe dazu Hinweis Kapitel 8

In einer Mehrstranglösung wird pro Strang ein PLC-Router benötigt. Bitte teilen Sie jedem PLC-Router einem Strang zu. In der Hauptverteilung installierte PLC-Router müssen sich im gleichen Stromkreis wie die jeweiligen Flachbandkabel der readyhome+ Installation befinden. Die Speisung muss direkt hinter der jeweiligen Strangsicherung Elektromobilität erfolgen (siehe Abbildung 18).





# 8. PLC-Netzwerke

Für eine funktionierende Kommunikation per PLC müssen folgende Vorgaben erfüllt sein:

- Die Distanz zwischen PLC-Modul und Ende des Flachbandkabels darf nicht grösser als **70 Meter** sein.
- Es sind maximal **fünf** Flachband-Rundkabel-Adapter pro Strang installiert
- Verwenden Sie ein PLC-Modul pro Stromkreis (pro Strang)
- Ein PLC-Modul kann **maximal 25** Ladegeräte unterstützen
- Alle Adapter und Übergänge müssen fachmännisch installiert werden. Schrauben im Adapter und in den Übergängen müssen satt angezogen werden.

Können diese Vorgaben betreffend Distanzen und Anzahl Adapter nicht erfüllt werden, muss eine abgesetzte «Unterverteilung PLC» installiert werden (siehe Abbildung 19).

Beispiel Topologie:

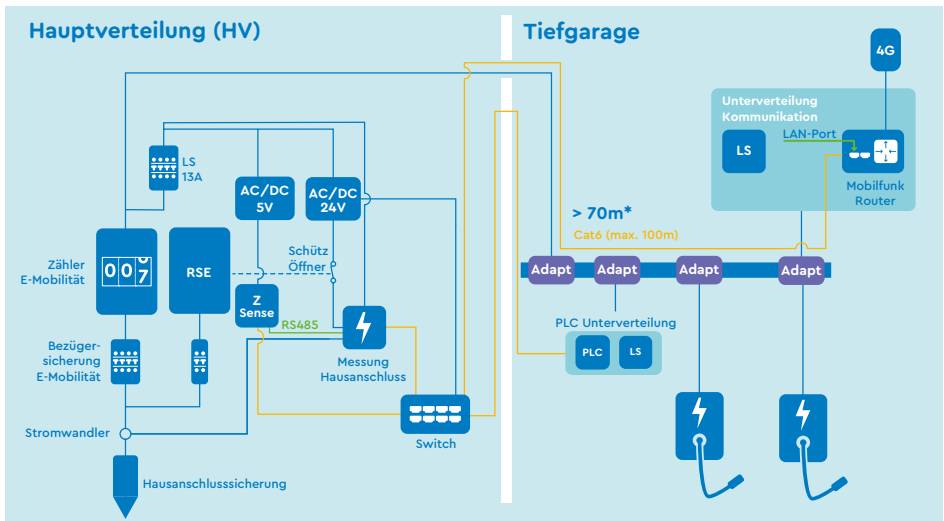


Abbildung 19: Prinzipschema Anbindung mit Mobilfunk und abgesetzter UV Kommunikation LAN

\* Siehe dazu Hinweis Kapitel 8

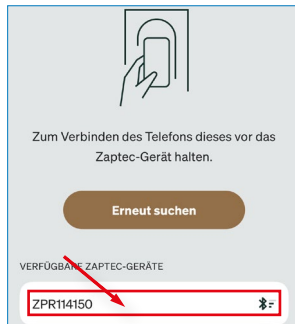
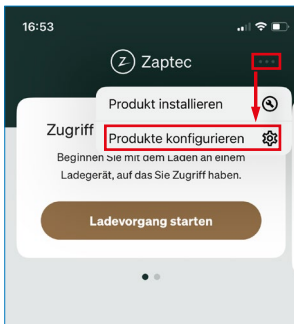
# 9. Zaptec Kommunikations-Anbindung

Alle von uns gelieferten Ladestationen sind bereits für die PLC-Anbindung parametrierbar. Sollte es trotzdem zu Problemen in der Anbindung kommen, hilft Ihnen die nachfolgende Anleitung.

**Hinweis:** Für die Konfiguration der Ladestation mit der Zaptec App ist ein Benutzerkonto bei Zaptec notwendig. Für die Registrierung folgen Sie bitte der Anweisungen in der Zaptec App. Die nachfolgenden Bilder können zwischen App Version und Betriebssystem der Smartphone abweichen (Apple iOS, Android, etc.).

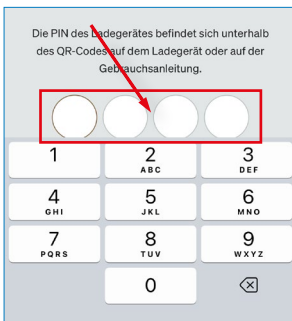
1. Aktivieren Sie die Bluetooth-Schnittstelle in Ihrem Handy

2. Starten Sie die Zaptec App

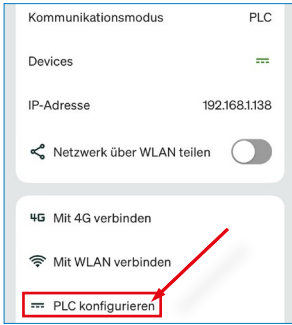


3. Gehen Sie oben rechts auf die 3 Punkte und wählen Sie «Produkte konfigurieren».

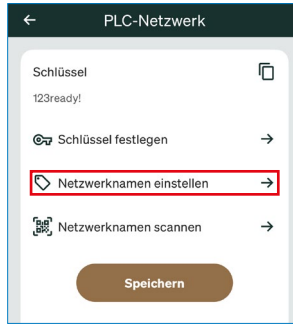
4. Halten Sie das Smartphone vor die Ladestation. Tippen Sie anschließend auf das gewünschte Gerät.



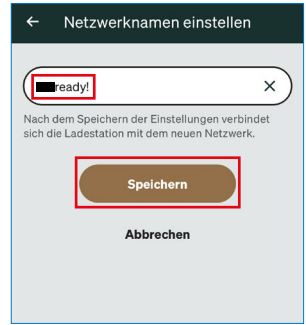
5. Geben Sie den vierstelligen PIN der Ladestation ein. Sie finden den Code auf der rosafarbenen Plastiktüte, die zur Ladestation mitgeliefert wurde. Sollten Sie den PIN nicht mehr finden, melden Sie sich bitte bei Otto Fischer AG unter +41 44 276 76 76.



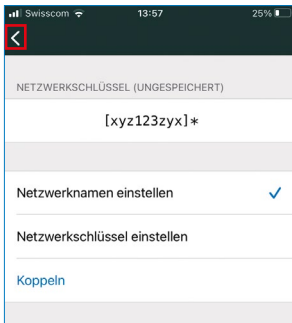
6. Klicken Sie anschliessend auf die Zeile «PLC konfigurieren».



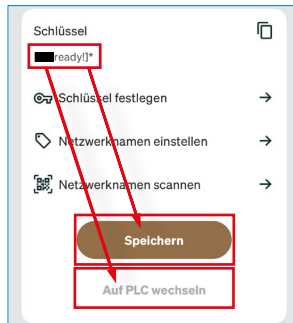
7. Klicken Sie dann auf «Netzwerknamen einstellen».



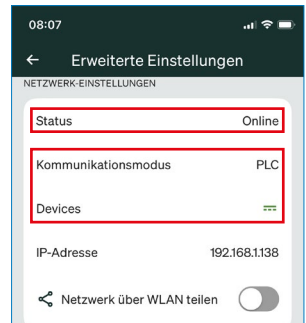
8. Geben Sie den PLC-Netzwerknamen ein und tippen anschliessend «Speichern». Verwenden Sie hier denselben Namen, welcher auf dem PLC-Router aufgeklebt ist. Bei Mehrstrang-Installationen, muss das Passwort des PLC-Routers des jeweiligen Stranges verwendet werden.



9. Tippen Sie auf «zurück».



10. Tippen Sie anschliessend auf «Speichern».



11. Die Einbindung ist nun beendet. Die angebundene Anzahl PLC-Geräte (bzw. Ladestationen) kann anschliessend unter SPS-Netzwerk ausgelesen werden.

# 10. Zaptec Sperren (Verriegeln) des Kabels an der Ladestation

Das Ladekabel kann auf Wunsch des Benutzers (Endkunde) in der Ladestation verriegelt bleiben, bzw. wird damit fix arretiert.

Da wir dem Benutzer keinen Zugriff via App auf die Ladestation geben können (die Umstellung von Systemparametern wäre möglich) fragen Sie ihn vor der Sperrung bitte, ob er ein Reserve-Ladekabel hat, welches er bei Bedarf sofort mitnehmen kann. Eine Entsperrung via Hotline wäre später auf alle Fälle möglich.

**Hinweis:** Für die Konfiguration der Ladestation mit der Zaptec App ist ein Benutzerkonto bei Zaptec notwendig. Für die Registrierung folgen Sie bitte der Anweisungen in der Zaptec App. Die nachfolgenden Bilder können zwischen App Version und Betriebssystem der Smartphone abweichen (Apple iOS, Android, etc.).

**Achtung:** Das Kabel darf für diesen Verriegelungsablauf NICHT eingesteckt sein. Führen Sie diese Schritte durch, und stecken Sie das Kabel anschliessend ein – dann wird es verriegelt.

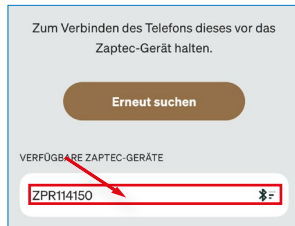


1. Aktivieren Sie die Bluetooth-Schnittstelle in Ihrem Handy

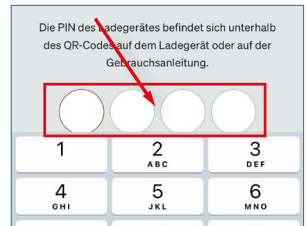
2. Starten Sie die Zaptec App



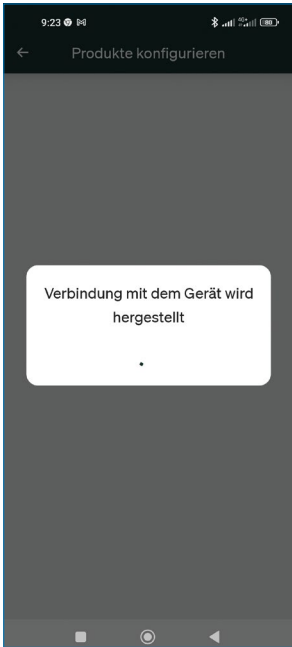
3. Gehen Sie oben rechts auf die 3 Punkte und wählen Sie «Produkte konfigurieren».



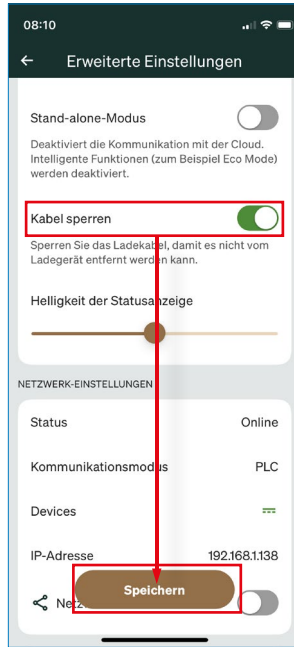
4. Halten Sie das Smartphone vor die Ladestation. Tippen Sie anschliessend auf das gewünschte Gerät.



5. Geben Sie den vierstelligen PIN der Ladestation ein.



6. Die Verbindung mit dem Gerät wird hergestellt.



7. Aktivieren Sie «Kabel sperren» und klicken Sie unten auf das «Speichern» Symbol.

# 11. Inbetriebnahme

---

Bitte beachten Sie, dass die Basisinstallationen durch einen readyhome+ Fachmann vor Ort in Betrieb genommen werden müssen. Um eine saubere und schnelle Übergabe der Anlage in den Betrieb zu gewährleisten, muss die Installationsanleitung befolgt werden. Zusätzliche Ladestationen können ohne einen readyhome+ Fachmann in Betrieb genommen werden. Die Anmeldung der Inbetriebnahme und die Aufschaltung zusätzlicher Ladestationen können mit den nachfolgenden QR-Codes oder Links beauftragt werden.



---

**Scannen Sie folgenden QR-Code mit Ihrem Handy um die Inbetriebnahme vor Ort zu bestellen.**

**Bestellung-Inbetriebnahme Basisinstallation**



Link:

[wwwz.ch/bestellung-inbetriebnahme](https://wwwz.ch/bestellung-inbetriebnahme)

---

**Scannen Sie folgenden QR-Code mit Ihrem Handy um zusätzliche Ladestationen aufschalten zu lassen.**

**Inbetriebnahme Ladestation**



Link:

[wwwz.ch/inbetriebnahmeformular](https://wwwz.ch/inbetriebnahmeformular)

# Notizen

---

---

---

---

---

---

---

---

---

---

---

---

---

---

---

---

---

---

---

---

---

---

---

---

---

---

---

---

---

---

---

---

---

---

---

---

---

---

---

---

---

---

---

---

---

---

---

---

---

---

---

---

---

---

---



# Über readyhome+

Die Ladelösung readyhome+ ist ein gemeinsames Angebot der Zuger Versorgerin WWZ und des Elektrogrosshändlers Otto Fischer AG. Die beiden Anbieter vereinen darin ihre langjährige Erfahrung in der Stromversorgung, Abrechnung und Elektromobilität und die professionelle Betreuung und Ausrüstung von Elektro-Installateuren. Daraus entsteht ein Mehrwert für unsere Kunden, Mitarbeitenden, die Umwelt, die Wirtschaft und die Gesellschaft.

Die Zukunft der Mobilität ist elektrisch. Laden Sie Ihr Elektroauto bequem an unseren zukunftsfähigen Ladestationen, ob zu Hause oder am Arbeitsplatz. Gemeinsam mit uns erreichen Sie Ihr Ziel.

**readyhome+ ist ein Produkt  
von WWZ und Otto Fischer AG.**

[readyhomeplus.ch](https://www.readyhomeplus.ch)

Otto Fischer AG  
Elektrogrosshandel  
Aargauerstrasse 2, 8010 Zürich  
Telefon +41 44 276 76 76